

Преобразователь частоты векторный А650

РУКОВОДСТВО ПО СПЕЦИАЛЬНЫМ НАСОСНЫМ ФУНКЦИЯМ



ВВЕДЕНИЕ

A650 серия преобразователей частоты торгового знака ONI® разработана специально для применения в системах кондиционирования и системах водоснабжения. Преобразователи частоты A650 поддерживают два режима работы с группой насосов (режим постоянного мастера и режим переменного мастера), гибкую логику подключения/отключения дополнительных насосов, режим засыпания и пробуждения насосов по давлению и частоте, переключение насосов по времени работы и другие специальные функции для работы насосов.

ВАЖНАЯ ИНФОРМАЦИЯ

- Для отображения деталей конструкции преобразователей частоты рисунки в руководстве показаны без верхних частей корпуса и предупреждающих надписей. При использовании преобразователя частоты, пожалуйста, убедитесь, что подключение и установка других частей преобразователя частоты выполнены согласно правилам и согласно полному руководству по эксплуатации.
 - Рисунки в данном руководстве служат только для информации и могут иметь различия с реальным преобразователем частоты.
 - Преобразователи частоты ONI® постоянно совершенствуются, поэтому в продукт могут быть внесены изменения с целью его улучшения. Изменения в руководстве могут проводиться без дополнительного информирования.
 - Если при эксплуатации преобразователей частоты у вас возникнут вопросы, вы всегда можете обратиться к службе технической поддержки. Контакты службы находятся на сайте <http://oni-system.com>.
 - Монтаж, подключение и настройку преобразователя частоты должен производить только квалифицированный персонал.
 - Для получения полной технической информации, пожалуйста, обратитесь к полному руководству по эксплуатации преобразователя частоты A650.
-

ОГЛАВЛЕНИЕ

Введение	1
Оглавление	2
1 Информация о преобразователе частоты	3
1.1 Маркировочная этикетка преобразователя частоты	3
1.2 Техническая информация о преобразователе частоты	4
1.3 Описание клемм	5
1.3.1 Клеммы силовой цепи	5
1.3.2 Клеммы платы управления	7
1.4 Размеры и вес	9
2 Описание режимов управления группой насосов и примеры схем подключения	11
3 Параметры	12
3.1 Список параметров	12
3.2 Описание параметров управления группой насосов Н00	24
4 Описание ошибок и предупреждений	30
Приложение А (обязательное) Настройка ПИД регулятора с датчиком давления 4 ÷ 20 мА ..	33
Приложение Б (справочное) Пример настройки защиты от «сухого хода» насоса	34
Приложение В (справочное) Примеры настройки режим сна	35
Приложение Г (справочное) Запуск преобразователя частоты внешними органами управления	36

1 Информация о преобразователе частоты

1.1 Маркировочная этикетка преобразователя частоты

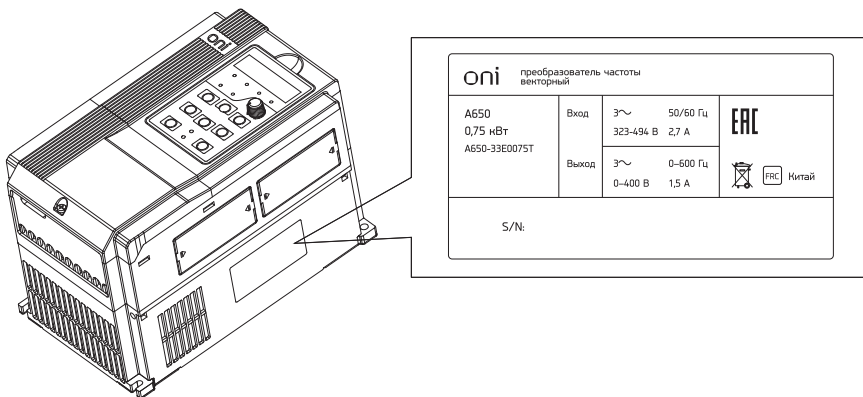


Рисунок 1 – Маркировочная этикетка преобразователя частоты

Расшифровка названия преобразователя частоты показана на рисунке 2.

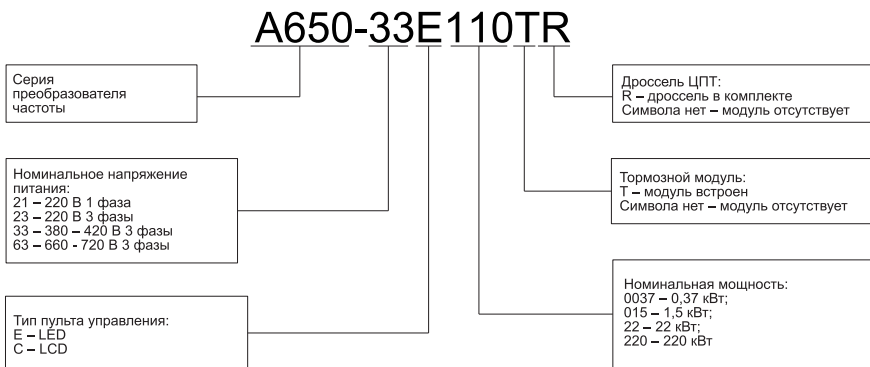


Рисунок 2 – Расшифровка названия модели

1.2 Техническая информация о преобразователе частоты

В таблице 1 показаны номинальные параметры преобразователей частоты.

Таблица 1 – Номинальные параметры

Модель	Потребляемая мощность, кВА	Входной ток, А	Выходной ток, А	Подключаемый двигатель кВт	л.с.	Габарит
3 фазы 380 В от -15 до +30%, 50/60 Гц						
A650-33E0075T	1,5	3,4	2,5	0,75	1	1
A650-33E015T	3	5,0	4,2	1,5	2	
A650-33E022T	4	5,8	5,5	2,2	3	
A650-33E037T	6	11	9,5	3,7	5	2
A650-33E055T	8,9	14,6	13	5,5	7,5	
A650-33E075T	11	20,5	17	7,5	10	
A650-33E11T	17	26	25	11	15	3
A650-33E15T	21	35	32	15	20	
A650-33E18T	24	38,5	37	18,5	25	
A650-33E22T	30	46,5	45	22	30	4
A650-33E30T	40	62	60	30	40	
A650-33E37T	57	76	75	37	50	
A650-33E45	69	92	91	45	60	5
A650-33E45T						
A650-33E55	85	113	112	55	70	
A650-33E55T						6
A650-33E75	114	157	150	75	100	
A650-33E75T						
A650-33E90	134	160	176	90	125	7
A650-33E90T						
A650-33E110R	160	190	210	110	150	
A650-33E110TR						8
A650-33E132R	192	232	253	132	175	
A650-33E160R	231	282	304	160	210	
A650-33E185R	240	326	350	185	250	9
A650-33E200R	250	352	377	200	260	
A650-33E220R	280	385	426	220	300	
A650-33E250R	355	437	470	250	330	10
A650-33E280R	396	491	520	280	370	
A650-33E315R	445	580	600	315	420	
A650-33E355R	500	624	650	355	470	
A650-33E400R	565	690	725	400	530	
A650-33E450R	623	765	800	450	600	

1.3 Описание клемм

1.3.1 Клеммы силовой цепи

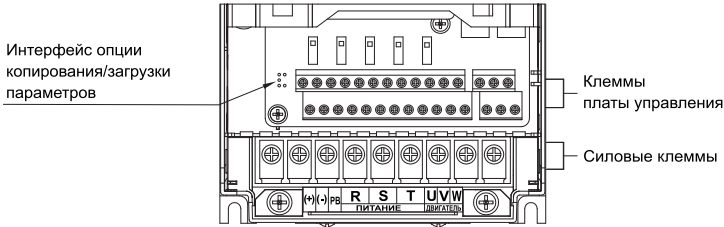


Рисунок 3 – Расположение силовых клемм на преобразователях мощностью 1,5 ÷ 2,2 кВт

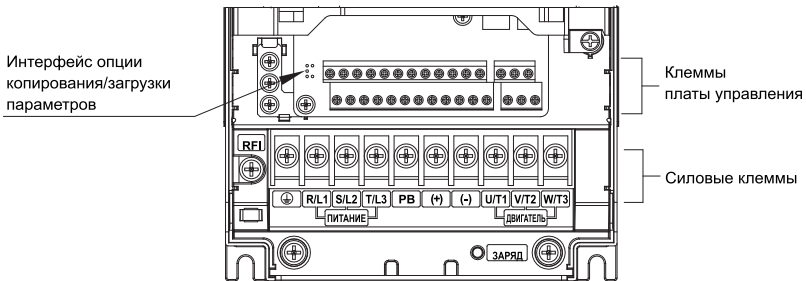


Рисунок 4 – Расположение силовых клемм на преобразователях мощностью 4 ÷ 18,5 кВт

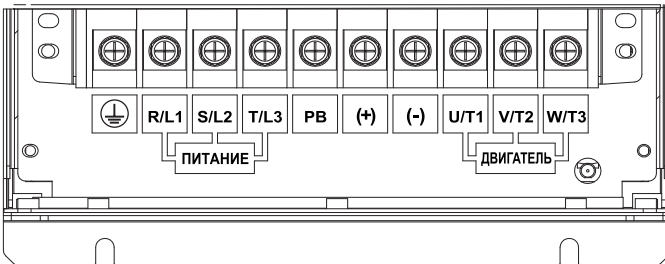


Рисунок 5 – Расположение силовых клемм на преобразователях мощностью 22 ÷ 37 кВт (вариант 1)

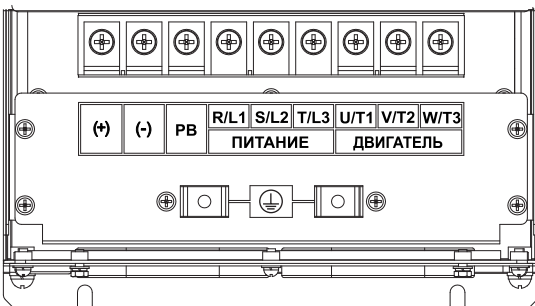


Рисунок 6 – Расположение силовых клемм на преобразователях мощностью 22 ÷ 37 кВт (вариант 2)

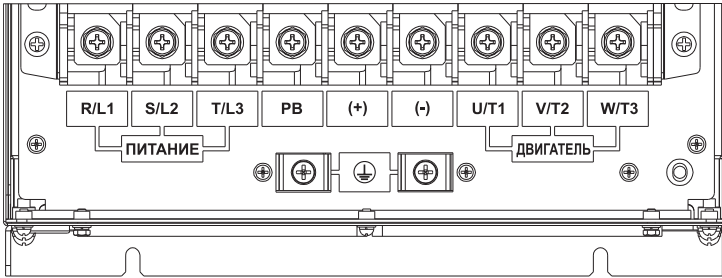


Рисунок 7 – Расположение силовых клемм на преобразователях мощностью 45 + 90 кВт

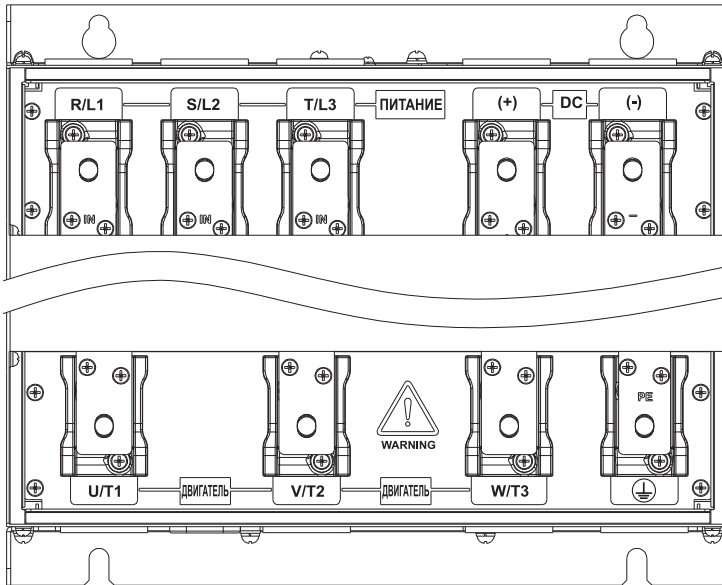


Рисунок 8 – Расположение силовых клемм на преобразователях мощностью 110 + 315 кВт

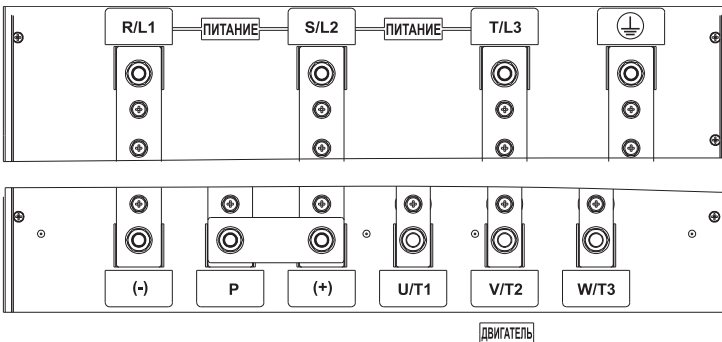



Рисунок 9 – Расположение силовых клемм на преобразователях мощностью 355 + 450 кВт

В таблице 2 описаны функции клемм силовой цепи преобразователей.

Таблица 2 – Функции клемм силовой цепи

Маркировка клемм	Функция
R/L1, S/L2, T/L3	Клеммы подключения питания преобразователя частоты 3 фазы 380 В переменного тока
U/T1, V/T2, W/T3	Клеммы подключения трехфазного асинхронного электродвигателя
(+), (-)	Клеммы вывода цепи постоянного тока
B	Клемма подключения тормозного резистора. Резистор подключается к клеммам «+» и «B»
	Клемма защитного заземления

1.3.2 Клеммы платы управления

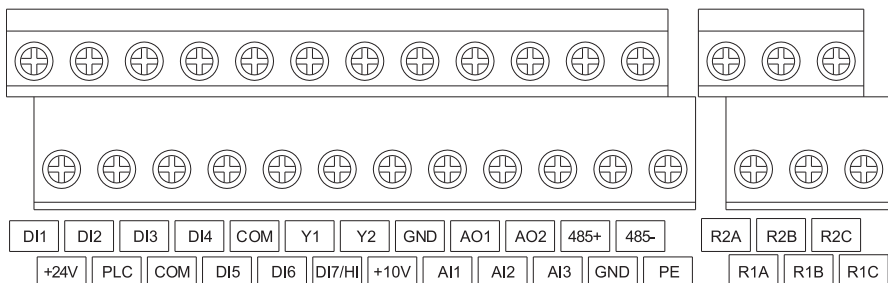


Рисунок 10 – Расположение клемм платы управления

В таблице 3 показаны функции клемм платы управления.

Таблица 3 – Функции клемм платы управления

Тип	Клемма	Наименование	Описание функции
Источники питания	+10V – GND	Источник питания +10 В	Используется для питания внешних аналоговых датчиков или потенциометра 1–5 кОм. Максимальный выходной ток 10 мА
	+24V – COM	Источник питания +24 В	Используется для цифровых сигналов DI/DO или подключения внешних датчиков. Максимальный выходной ток 200 мА
	PLC	Клемма подключения внешнего источника питания	По умолчанию стоит переключатель с +24 В. При необходимости подавать внешний сигнал на DI1–DI7, необходимо PLC подключить к внешнему источнику +24 В и снять переключатель между клеммами PLC и +24 В
Аналоговые входы	AI1-GND	Аналоговый вход 1	Входные сигналы: 0÷10 В 0÷20 мА. Тип сигнала определяется переключателями AI1, AI2 на плате управления. Сопротивление входа: 250 кОм для сигнала 0÷10 В 250 Ом для 0÷20 мА
	AI2-GND	Аналоговый вход 2	
	AI3-GND	Аналоговый вход 3	Входной сигнал –10 ÷ +10 В. Сопротивление входа 250 кОм

Тип	Клемма	Наименование	Описание функции
Цифровые входы	DI1-COM	Цифровой вход 1	Максимальная частота 200 Гц. Сопrotивление 2,4 кОм. Диапазон напряжения 9±30 В
	DI2-COM	Цифровой вход 2	
	DI3-COM	Цифровой вход 3	
	DI4-COM	Цифровой вход 4	
	DI5-COM	Цифровой вход 5	
	DI6-COM	Цифровой вход 6	
	DI7/NI-COM	Цифровой вход 7 или импульсный вход	Так же, как DI1-DI6. Может использоваться как высокоскоростной импульсный вход. Максимальная входная частота 100 кГц
Аналоговые выходы	A01-GND	Аналоговый выход 1	Выходные сигналы: 0÷10 В 0÷20 мА. Тип сигнала определяется переключателями A01, A02 на плате управления. Сопrotивление нагрузки ≥10 кОм
	A02-GND	Аналоговый выход 2	
Цифровые выходы	Y1-COM	Цифровой выход 1 (открытый коллектор)	Диапазон напряжения 0÷24 В. Диапазон тока 0÷50 Так же, как Y1. Может использоваться как высокоскоростной импульсный выход. Максимальная выходная частота 100 кГц
	Y2/NO-COM	Цифровой выход 2 (открытый коллектор) или импульсный выход	
Выходные реле	R1A-R1C	НО контакт реле 1	R1C – общий контакт реле 1. R2C – общий контакт реле 2. Номинальные параметры: 250 В AC, 3 А, cosφ=0,4, 30 В DC, 1 А
	R1B-R1C	НЗ контакт реле 1	
	R2A-R2C	НО контакт реле 1	
	R2B-R2C	НЗ контакт реле 1	
Интерфейс связи RS485	485+	Клеммы интерфейса RS485	Скорость: 4800/9600/19200/38400/57600/115200 бод. Терминальный резистор включается переключателем 485 на плате управления
	485-	Экран и земля канала RS485	
	GND		
Экран	PE	Клемма подключения экрана	Клемма заземления экрана
Дополнительные интерфейсы		Разъём подключения пульта управления	Используется обычный патч-корд. Максимальная длина кабеля 50 м
	UP/ DOWNLOAD	Интерфейс устройства копирования параметров	

1.4 Размеры и вес

На рисунках с 11 по 13 показаны установочные и габаритные размеры преобразователей частоты.

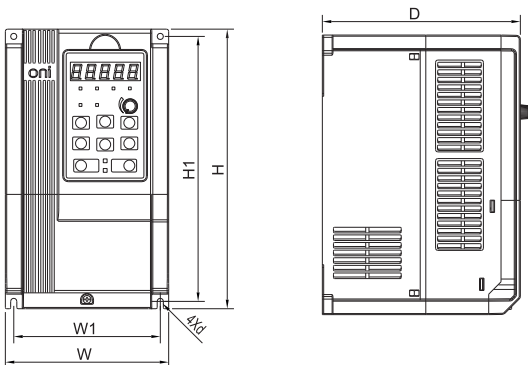


Рисунок 11 – Установочные и габаритные размеры преобразователей частоты мощностью 0,75 ÷ 18,5 кВт

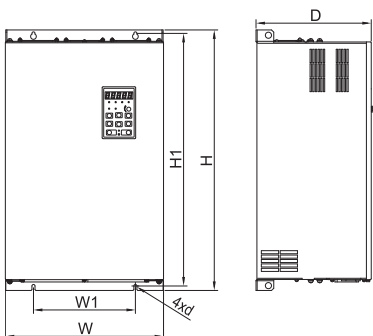


Рисунок 12 – Установочные и габаритные размеры преобразователей частоты мощностью 22 ÷ 160 кВт

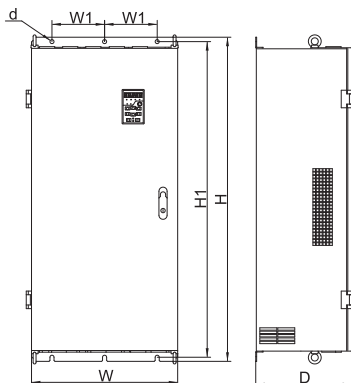


Рисунок 13 – Установочные и габаритные размеры преобразователей частоты мощностью 185 ÷ 400 кВт

В таблице 4 указаны габаритные размеры, установочные размеры и вес преобразователей частоты.

Таблица 4 – Габаритные, установочные размеры и вес преобразователей частоты

Модель	Габаритные и установочные размеры, мм						Вес, кг
	W	W1	H	H1	D	d	
3 фазы 380 В (диапазон от -15 до +30 %), диапазон частоты 50 + 60 Гц							
A650-33E0075T	117	107	187	177	160	4,5	1,9
A650-33E015T							
A650-33E022T							
A650-33E037T	146	131	249	236	177	5,5	3,2
A650-33E055T							
A650-33E075T							
A650-33E11T							
A650-33E15T	198	183	300	287	185	5,5	5,4
A650-33E18T							
A650-33E22T	255	176	459	443	220	7	15,5
A650-33E30T							
A650-33E37T							
A650-33E45	270	130	590	572	260	7	27,5
A650-33E45T							
A650-33E55							
A650-33E55T							
A650-33E75	357	230	590	572	260	7	37
A650-33E75T							
A650-33E90							
A650-33E90T							
A650-33E110R	430	320	830	802	293	12	77,7
A650-33E110TR							
A650-33E132R							
A650-33E160R							
A650-33E185R	500	180	1107	1078	328	14	138,5
A650-33E200R							
A650-33E220R							
A650-33E250R	660	230	1160	1130	340	14	190
A650-33E280R							
A650-33E315R							
A650-33E355R	810	300	1140	1110	400	14	196
A650-33E400R							
A650-33E450R							

2 Описание режимов управления группой насосов и примеры схем подключения

Преобразователи частоты A650 поддерживают специальную функцию управления группой насосов. Существуют два режима управления группой насосов. Первый режим управления – это режим постоянного насоса мастера. Второй режим – это режим переменного насоса мастера. Мастер насос – это насос, который подключен к преобразователю частоты и скорость которого регулируется преобразователем для поддержания постоянного давления в выходном коллекторе группы насосов.

Режим постоянного насоса мастера подразумевает под собой, что один насос из группы будет постоянно подключен к силовому выходу преобразователя частоты и будет осуществлять регулирование для поддержания постоянного давления в системе. На рисунке 14 показан пример подключения насосов, где используется один мастер насос и 4 дополнительных насоса.

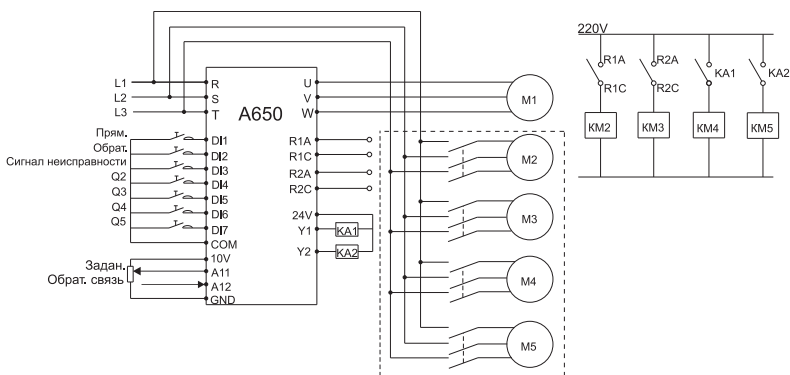


Рисунок 14 – Пример схемы подключения насосов в режиме постоянного мастера

В режиме переменного мастера 2 насоса подключаются попеременно к преобразователю частоты. Это необходимо для выравнивания часов моточасов каждого насоса. В таком режиме группа состоит из двух насосов. Пример схемы подключения насосов показан на рисунке 15.

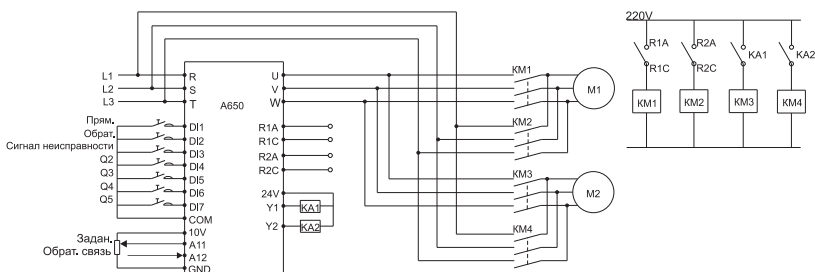


Рисунок 15 – Пример схемы подключения насосов в режиме переменного мастера

3 Параметры

3.1 Список параметров

В таблице 5 приведены параметры, которые могут использоваться для настройки работы преобразователя в режиме управления группой насосов. Полный список параметров приведен в полном руководстве по эксплуатации преобразователя частоты А650.

У каждого параметра есть свой атрибут, который указывает на возможность изменения параметра в зависимости от состояния преобразователя.

Описание атрибутов:

«Δ» означает, что значение данного параметра не может быть изменено в момент, когда преобразователь находится в работе;

«X» означает, что значение данного параметра может быть изменено в момент, когда преобразователь находится в работе;

«○» означает, что данный параметр является измеряемой величиной, которая не может быть изменена пользователем.

Таблица 5 – Список параметров преобразователя частоты

Параметр	Название параметров	Значения параметров	Значение по умолчанию	Атрибут
Группа F00: Системные параметры				
F00.00	Пароль пользователя	0 ÷ 65535	0	×
F00.01	Отображение параметров	0: Отображать все параметры 1: Отображать только F00.00, F00.01 и параметры пользователя F17.00–F17.29 2: Отображать только F00.00, F00.01 и параметры со значением, отличным от заводского	0	×
F00.03	HD/ND режим	0: HD (нагрузка с постоянным моментом) 1: ND (нагрузка с переменным моментом, т.к. насос и вентилятор)	1	×
F00.04	Инициализация параметров (сброс)	0: Неактивно 1: Сброс всех параметров до заводских (кроме параметров двигателя) 2: Сброс журнала ошибок 3: Сброс параметров пользователя (резервной копии) 4: Загрузка резервной копии параметров 5: Сброс всех параметров до заводских (включая параметры двигателя) 6: Сброс потребляемой мощности	0	×
Группа F01: Управление частотой				
F01.01	Основной источник задания частоты	0: Цифровое задание (F1.02) 1: Потенциометр пульта 2: Аналоговый вход AI1 3: Интерфейс связи 4: Ступенчатые скорости 5: PLC 6: ПИД 7: DI7/NI импульсный вход 8: Аналоговый вход AI2 9: Аналоговый вход AI3	6	×
F01.08	Максимальная частота	20,00 ÷ 600,00 Гц	50,00 Гц	×

Параметр	Название параметров	Значения параметров	Значение по умолчанию	Атрибут
F01.09	Верхний предел частоты	fmin (F1.10) ÷ fmax (F1.08)	50,00 Гц	×
F01.10	Нижний предел частоты	0,00 ÷ fu (F0.09)	0,00 Гц	×
F01.11	Работа при задании меньше нижнего предела частоты	0: Работа на частоте нижнего предела частоты	0	×
		1: Работа на частоте 0 Гц Переход на 0 Гц происходит после задержки F01.12		
F01.12	Время работы на нижнем пределе частоты	0,0 ÷ 6000,0 с	60,0 с	×
Группа F02: Управление пуском и остановом				
F02.00	Источник команды пуск	0: Пульт управления (LED выкл)	1	×
		1: Цифровые входы (LED вкл)		
		3: Интерфейс связи (LED мигает)		
F02.12	Способ останова	0: Замедление	0	×
		1: Выбег		
Группа F03: Параметры ускорения и замедления				
F03.00	Время ускорения	0,0 ÷ 6000,0 с	15 с	Δ
F03.01	Время замедления	0,0 ÷ 6000,0 с	15 с	Δ
Группа F04: Цифровые входы				
F04.00	Цифровой вход DI1	00: Нет функции	1	×
F04.01	Цифровой вход DI2	01: Пуск вперёд	2	×
F04.02	Цифровой вход DI3	02: Пуск назад	7	×
F04.03	Цифровой вход DI4	03: 3-проводное управление	13	×
F04.04	Цифровой вход DI5	04: Толчок вперёд	0	×
F04.05	Цифровой вход DI6	05: Толчок назад	0	×
F04.06	Цифровой вход DI7	06: Выбег	0	×
		07: Сброс ошибки		
		08: Пауза работы		
		09: Внешняя ошибка		
		10: Больше (UP)		
		11: Меньше (Down)		
		12: Сброс регулировки Больше/Меньше UP/DOWN (включая клавиши \wedge / \vee)		
		13: Ступенчатая скорость 1		
		14: Ступенчатая скорость 2		
		15: Ступенчатая скорость 3		
		16: Ступенчатая скорость 4		
		17: Ускорение/замедление 1		
		18: Ускорение/замедление 2		
		19: Ускорение/замедление 1 отключено (замедление отключено)		
		20: Переключение на дополнительный источник частоты		
		21: Сброс статуса PLC		
		22: Пауза PLC		
		23: Пауза ПИД		
		24: ПИД направление		
		25: Пауза интегрирования ПИД		
26: Переключение параметров ПИД				
27: Приостановка частоты качания (работа на текущей частоте)				
28: Сброс частоты качания (работа на центральной частоте)				
29: Команда «ПУСК» с пульта				
30: Команда «ПУСК» с DI				
31: Команда «ПУСК» с интерфейса				
32: Вход счётчика				
33: Сброс счётчика				
34: Импульсный вход длины				
35: Сброс длины				
36: Торможение DC при останове				

Параметр	Название параметров	Значения параметров	Значение по умолчанию	Атрибут
		37: Переключение управления скоростью/моментом 38: Запрет реверса 39: Запрет пуска вперёд 50: Включение спец. режима работы 51: Насос №1 статус 52: Насос №2 статус 53: Насос №3 статус 54: Насос №4 статус 55: Насос №5 статус 56: Функция очистки		
F04.13	Входы DI1+DI5 Логика включения позитивная/негативная логика	DI1, DI2, DI3, DI4, DI5 0: Позитивная логика (вход вкл. при 0В/ выкл. при 24 В) 1: Негативная логика (вход выкл. при 0В/ вкл. при 24 В)	00000	
F04.13	Входы DI6+AI3 Логика включения позитивная/негативная логика	DI6, DI7, AI1, AI2, AI3 0: Позитивная логика (вход вкл. при 0В/ выкл. при 24 В) 1: Негативная логика (вход выкл. при 0В/ вкл. при 24 В)	00000	
Группа F05: Цифровые выходы/реле				
F05.00	Цифровой выход Y1	00: Нет функции	1	×
F05.01	Цифровой выход Y2	01: Работа	3	×
F05.02	Релейный выход 1	02: Ошибка	2	×
F05.03	Релейный выход 1	03: Определение частоты 1 04: Определение частоты 2 05: Работа при 0 Гц (выход ПЧ в работе) 06: Работа при 0 Гц (выход ПЧ отключен) 07: Достигнут верхний предел частоты 08: Достигнут нижний предел частоты 09: Частота задания достигнута 10: Готовность к работе 11: Перегрузка ПЧ (двигателя) 12: Перегрев инвертора 13: Достигнуто время работы 14: Достигнуто время включения 15: Суммарное время работы достигнуто 16: Цикл PLC завершён 17: Достигнуто установленное значение счётчика 18: Достигнуто определённое время счётчика 19: Длина достигнута 20: Недогруз предупреждение 21: Управление тормозом 22: DI1 23: DI2 30: Насос №1 подключение к сети 31: Насос №2 подключение к сети 32: Насос №3 подключение к сети 33: Насос №4 подключение к сети 34: Насос №5 подключение к сети 35: Насос №1 подключение к ПЧ (мастер насос) 36: Насос №2 подключение к ПЧ (мастер насос)	11	×
F05.08	Логика включения цифровых выходов	Единицы: Y1 0: Позитивная логика 1: Негативная логика Десятки: Y2 Сотни: Реле 1 Тысячи: Реле 2	0000	

Параметр	Название параметров	Значения параметров	Значение по умолчанию	Атрибут
Группа F06: Аналоговые входы				
F6.00	Минимальное значение входа AI1	0,0 % до F6.02	0,00 %	×
F6.01	Физическое значение, соответствующее минимальному значению AI1	-100 ÷ 100 %	0,0 %	×
F6.08	Минимальное значение входа AI	0,0 % до F6.10	0,0%	×
F6.09	Физическое значение, соответствующее минимальному значению AI2	-100 ÷ 100 %	0,0 %	×
Группа F07: Аналоговые выходы				
F7.00	Аналоговый выход AI1	00: Нет функции	1	×
F7.01	Аналоговый выход AI2	01: Выходная частота	2	×
F7.02	Y2, когда используется как импульсный выход	02: Задание частоты 03: Выходной ток (номинальный) 04: Выходное напряжение (номинальное) 05: Выходная мощность 06: Напряжение ЦПТ 07: +10 V 08: Потенциометр пульта 09: AI1 10: AI2 11: AI3 12: Импульсный вход (100 % при 10 кГц) 13: Выходной момент (абсолютная величина)	1	×
Группа F08: Параметры двигателя				
F08.01	Номинальная мощность двигателя 1	0,10 ÷ 600,00 кВт	Зависит от модели	×
F08.02	Номинальное напряжение двигателя 1	60 ÷ 660 В	Зависит от модели	×
F08.03	Номинальный ток двигателя 1	0,1 ÷ 1500,0 А	Зависит от модели	×
F08.04	Номинальная частота двигателя	20,00 ÷ fmax	Зависит от модели	×
F08.05	Номинальная скорость двигателя 1	1 ÷ 30000	Зависит от модели	×
F08.07	cosφp двигателя 1	0,50 ÷ 0,99	Зависит от модели	×
F08.08	Сопrotивление статора R1 двигателя 1	0,001 ÷ 65,535 Ом	Зависит от модели	×
F08.09	Сопrotивление ротора R2 двигателя 1	0,001 ÷ 65,535 Ом	Зависит от модели	×
F08.10	Индуктивность рассеяния L1 двигателя 1	0,001 ÷ 65,535 мГн	Зависит от модели	×
F08.11	Взаимная индукция L2 двигателя 1	0,001 ÷ 65,535 мГн	Зависит от модели	×
F08.12	Ток холостого хода двигателя 1	0,1 ÷ 1500,0 А	Зависит от модели	×
F08.13	Коэффициент ослабления поля 1 асинхронного двигателя 1	0,0 ÷ 100,0 %	87 %	×
F08.14	Коэффициент ослабления поля 2 асинхронного двигателя 1	0,0 ÷ 100,0 %	75 %	×
F08.15	Коэффициент ослабления поля 3 асинхронного двигателя 1	0,0 ÷ 100,0 %	70 %	×

Параметр	Название параметров	Значения параметров	Значение по умолчанию	Атрибут
F08.30	Автонастройка двигателя	0: Выключена 1: Статическая настройка 2: Автонастройка с вращением	0	×
Группа F09: Параметры скалярного управления (V/f)				
F09.00	Шаблон кривой V/f	00: Линейная V/f 1: Многооточечная V/f 2: 1,2 степень V/f 3: 1,4 степень V/f 4: 1,6 степень V/f 5: 1,8 степень V/f 6: 2,0 степень V/f 7: V/F полное разделение 8: V/F полуразделение 9: 1,2 инверсная кривая мощности V/f 10: 1,4 инверсная кривая мощности V/f 11: 1,6 инверсная кривая мощности V/f 12: 1,8 инверсная кривая мощности V/f 13: 2,0 инверсная кривая мощности V/f	3	×
F09.01	Усиление момента	0,0 ÷ 30,0 % (фиксированное усиление)	0,0 %	△
F09.02	Частота отключения усиления момента	0,0 ÷ fmax	50,00 Гц	△
F09.03	Многооточечная V/f Частота 1 (f1)	0,00 ÷ F09.05		△
F09.04	Многооточечная V/f Напряжение 1 (V1)	0,0 ÷ 100,0		△
F09.05	Многооточечная V/f Частота 2 (f2)	F09.03 ÷ F09.05		△
F09.06	Многооточечная V/f Напряжение 2 (V2)	0,0 ÷ 100,0		△
F09.07	Многооточечная V/f Частота 3 (f4)	F09.05 ÷ F09.09		△
F09.08	Многооточечная V/f Напряжение 3 (V3)	0,0 ÷ 100,0		△
F09.09	Многооточечная V/f Частота 4 (f4)	F09.07 ÷ номинальная частота двигателя		△
F09.10	Многооточечная V/f Напряжение 4 (V4)	0,0 ÷ 100,0 Ue=100,0 %		△
F09.11	V/f коэффициент компенсации скольжения	0,0 ÷ 300,0 %	80,0 %	△
F09.12	Коэффициент компенсации падения напряжения	0,0 ÷ 200,0 %	100,00 %	△
F09.13	Усиление возбуждения	0,0 ÷ 200,0 %	100,00 %	△
F09.14	Подавление колебаний	0,0 ÷ 300,0 %	100,00 %	△
Группа F11: Параметры защиты				
F11.00	Режим ограничения тока	0: Выключено 1: Режим 1 2: Режим 2	2	×
F11.01	Предел тока	100,00 ÷ 200,00 %	150,00 %	×
F11.02	Время уменьшения частоты (при постоянной скорости)	0,0 ÷ 6000,0 с	5,0 с	△
F11.03	Пропорциональный коэффициент ограничения тока в режиме 2	0,1 ÷ 100,0 %	3,0 %	△

Параметр	Название параметров	Значения параметров	Значение по умолчанию	Атрибут
F11.04	Интегральный коэффициент ограничения тока в режиме 2	0,1 ÷ 10,00 с	10,00 с	Δ
F11.05	Предотвращение перенапряжения	0: Выключено	1	×
		1: Режим 1		
		2: Режим 2		
F1.06	Напряжение срабатывания предотвращения перенапряжения	600 ÷ 800 (ПЧ 380 В) 320 ÷ 400 (ПЧ 220 В)	730 В 370 В	×
F1.07	Пропорциональный коэффициент перенапряжения в режиме 2	0,1 ÷ 100,0 %	50,0 %	Δ
F1.08	Предел частоты при предотвращении перенапряжения в режиме 2	0,00 ÷ 50,00 Гц	5,00 Гц	Δ
F11.10	Защитное действие 1	Разряд единиц: пониженное напряжение ЦПТ	03330	×
		0: Сообщение об ошибке и остановка выбегом		
		1: Остановка в соответствии с режимом выключения		
		2: Сообщение об ошибке, но продолжение функционирования		
		3: Защита от отказов неактивна		
		Разряд десятков: Обрыв входной фазы (Err09) (одинаково с разрядом единиц)		
		Разряд сотен: Обрыв выходной фазы (Err10) (одинаково с разрядом единиц)		
	Разряд тысяч: Перегрузка двигателя (Err11) (одинаково с разрядом единиц)			
	Разряд десятков тысяч: Перегрузка инвертора (Err12) (одинаково с разрядом единиц)			
F11.11	Защитное действие 2	Разряд единиц: Неисправность внешнего оборудования (Err13)	00000	×
		0: Сообщение об ошибке и остановка выбегом		
		1: Остановка в соответствии с режимом выключения		
		2: Сообщение об ошибке, но продолжение функционирования		
		Разряд десятков: сбой EEPROM при чтении/записи (Err15) (одинаково с разрядом единиц)		
		Разряд сотен: Коммуникационная ошибка: овертайм канала связи 485 (Err18) (одинаково с разрядом единиц)		
		Разряд тысяч: потеря обратной связи ПИД (Err19) (одинаково с разрядом единиц)		
	Разряд десяти тысяч: Время работы достигнуто (Err20) (одинаково с разрядом единиц)			
F11.12	Защитное действие 3	Разряд единиц: Обрыв датчика температуры модуля (Err24)	00030	×
		0: Сообщение об ошибке и остановка выбегом		
		1: Остановка в соответствии с режимом выключения		
		2: Сообщение об ошибке, но продолжение функционирования		
		Разряд десятков: Недогрузка (Err25) (одинаково с разрядом единиц)		
		Разряд сотен: резерв		
		Разряд тысяч: резерв		
	Разряд десяти тысяч: резерв			

Параметр	Название параметров	Значения параметров	Значение по умолчанию	Атрибут
F11.14	Частота работы при ошибке	0: Работа при текущей частоте 1: Задание частоты 2: Верхний предел частоты 3: Нижний предел частоты 4: В случае неисправности работа на запасной частоте	1	×
F11.15	Запасная частота	0,00 ÷ fmax	0,00 Гц	×
F11.17	Время срабатывания защиты перегрузки двигателя	30,0 ÷ 300,00 с	60,0 с	×
F11.18	Предупреждение о перегрузке	Разряд единиц: опции обнаружения 0: Всегда обнаруживать 1: Обнаруживать только при постоянной скорости Разряд десятков: выбор условий обнаружения 0: Соответствие номинальному току двигателя 1: Соответствие номинальному току преобразователя Разряд сотен: предупреждение 0: Не сообщать 1: Сообщать	000	×
F11.19	Порог срабатывания предупреждения о перегрузке	20,0 ÷ 200,00 %	130,00 %	×
F11.20	Время работы предупреждения о перегрузке	0,1 ÷ 60,0 с	5,0 с	×
F11.21	Порог срабатывания предупреждения о перегреве инвертора	50 ÷ Температура перегрева	Зависит от модели	×
F11.22	Уровень обнаружения потери питания	5,0 ÷ 100,0 %	20,0 %	×
F11.23	Время обнаружения потери питания	0,1 ÷ 60,0 с	5,0 с	×
F11.24	Выбор действия при кратковременном сбое питания	0: Выключено 1: Включено	0	×
F11.25	Время замедления при кратковременном сбое питания	0,1 ÷ 6000,0 с	5,0 с	Δ
F11.26	Быстрое ограничение тока	0: Выключено 1: Включено	0	×
F11.27	Кол-во попыток автоматического сброса ошибки	0 ÷ 20	0	×
F11.28	Интервал между попытками автоматического сброса	0,1 ÷ 100,0 с	1,0 с	×
F11.29	Работа цифрового выхода при автоматическом сбросе	0: Не срабатывает 1: Срабатывает	0	×
F11.30	Напряжение на шине при мгновенном прекращении питания	60,0 % ÷ напряжение восстановления	80,0 %	×
F11.31	Напряжение восстановления при мгновенном прекращении питания	Напряжение выключения питания + 100,0 %	85,0 %	×
F11.32	Время запуска подачи напряжения при мгновенном прекращении питания	0,01 ÷ 10,00 с	0,1 с	×

Параметр	Название параметров	Значения параметров	Значение по умолчанию	Атрибут
F11.33	Коэффициент K_p при мгновенном прекращении питания	$0,1 \div 100,0 \%$	40,0 %	×
F11.34	Время интегрирования T_i при мгновенном прекращении питания	$0,00 \div 10,00$ с (0,00 с: интегрирование выключено)	0,1 с	×
Группа F13: Параметры ПИД				
F13.00	Источник задания ПИД	0: Цифровое задание (F13.01) 1: Потенциометр пульта 2: AI1 3: Интерфейс связи 4: Ступенчатые скорости 5: DI7/NI импульсный вход 6: AI2 7: AI3	2	×
F13.01	Цифровое задание ПИД	$0,0 \div 100,0 \%$	50,0 %	△
F13.02	Источник обратной связи ПИД	0: AI1 1: AI2 2: Интерфейс связи 3: AI1+AI2 4: AI1-AI2 5: Макс. {AI1, AI2} 6: Мин. {AI1, AI2} 7: DI7/NI импульсный вход 8: AI3	1	×
F13.03	Диапазон задания ПИД	$0 \div 6000,0$	100,0	△
F13.04	Направления воздействия ПИД	0: Прямое 1: Обратное	0	×
F13.05	Время фильтрации задания ПИД	$0,000 \div 10,000$ с	0,000 с	△
F13.06	Время фильтрации обратной связи ПИД	$0,000 \div 10,000$ с	0,000 с	△
F13.07	Время фильтрации выхода ПИД	$0,000 \div 10,000$ с	0,000 с	△
F13.08	Пропорциональный коэффициент K_p1	$0,0 \div 100,0$	1,0	△
F13.09	Время интегрирования T_{i1}	$0,0 \div 10,00$ с	0,10 с	△
F13.10	Время дифференцирования T_{d1}	$0,000 \div 10,000$ с	0,000 с	△
F13.11	Пропорциональный коэффициент K_p2	$0,0 \div 100,0$	1,0	△
F13.12	Время интегрирования T_{i2}	$0,0 \div 10,00$ с	0,10 с	△
F13.13	Время дифференцирования T_{d2}	$0,000 \div 10,000$ с	0,000 с	△
F13.14	Переключение параметров ПИД	0: Не переключаются Работают параметры K_p1 , T_{i1} , T_{d1} 1: Автоматическое по смещению входа 2: Переключение цифровым входом	0	×
F13.15	Отклонение переключения параметра ПИД 1	$0 \div 100,0 \%$	20,0 %	×
F13.16	Отклонение переключения параметра ПИД 2	$0 \div 100,0 \%$	80,0 %	×
F13.17	Предел смещения ПИД	$0 \div 100,0 \%$	0,0 %	×

Параметр	Название параметров	Значения параметров	Значение по умолчанию	Атрибут
F13.18	Свойства интегрирования ПИД	Единицы (будет ли останавливаться операция интегрирования, когда выход достигает предела)	00	×
		0: Продолжение операции интегрирования		
		1: Останов операции интегрирования		
		Десятки (интеграл отделен)		
		0: Недопустимо		
1: Допустимо				
F13.19	Предел дифференцирования ПИД	0,0 ÷ 100,0 %	0,5 %	×
F13.20	Начальное значение ПИД	0,0 ÷ 100,0 %	0,0 %	×
F13.21	Время удержания начального значения ПИД	0,0 ÷ 6000,0 с	0,5 с	×
F13.22	Верхний предел выходной частоты ПИД	Нижний предел выходной частоты ПИД ÷ 100,00 % (100 % соответствует максимальной частоте)	100,0 %	×
F13.23	Нижний предел выходной частоты ПИД	-100,0 % ÷ Верхний предел выходной частоты ПИД	0,0 %	×
F13.24	Уровень определения потери обратной связи ПИД	0,0 ÷ 100,0 % 0,0 %: Потеря обратной связи не определяется	0,0 %	×
F13.25	Время определения потери обратной связи ПИД	0,0 ÷ 30,0 с	1,0 с	×
F13.26	Действие ПИД при останове ПЧ	Разряд единиц: Действие ПИД	000	×
		0: ПИД не действует при останове		
		1: ПИД действует при останове		
		Разряд десятков: Предел выхода		
		0: Нет предела		
1: Предел активен				
Разряд тысяч: Задание ПИД сигналом Больше/меньше				
0: Сброс на 0 при выключении питания				
1: Сохранять при выключении питания				
F13.27	Больше/меньше скорость для цифрового задания ПИД	0,0 ÷ 100,0 % (0,0 % доступен)	0,0 %	△
Группа F14: Частота качания, Фиксированная длина, Режим засыпания и Счётчик				
F14.10	Частота пробуждения	Частота засыпания (F14.12) + ÷ fmax	0,00 Гц	△
F14.11	Задержка пробуждения	0,0 ÷ 6000,0 с	0,0 с	△
F14.12	Частота засыпания	0,00 ÷ Частота пробуждения (F14.10)	0,00 Гц	△
F14.13	Задержка засыпания	0,0 ÷ 6000,0 с	0,0 с	△
F14.14	Режим пробуждения	0: Пробуждение по частоте	0	×
		1: Пробуждение по давлению		
F14.15	Режим засыпания	0: Засыпание по частоте	0	×
		1: Засыпание по давлению		
F14.16	Источник обратной связи давления	0: AI1	0	×
		1: AI2		
		2: DI7/NI импульсный вход		
F14.17	Давление пробуждения	0,0 % ÷ Давление засыпания	10,0 %	△
F14.18	Давление засыпания	Давление пробуждения ÷ 100,0 %	50,0 %	△
Группа U00: Монитор состояния				
U00.00	Частота	0,00 ÷ fном	0,00 Гц	⊖
U00.01	Частота задания	0,00 ÷ fмакс	0,00 Гц	⊖
U00.02	Выходное напряжение	0 ÷ 660 В	0 В	⊖

Параметр	Название параметров	Значения параметров	Значение по умолчанию	Атрибут
U00.03	Выходной ток	0,0 ÷ 3000,0 А	0,0 А	⊖
U00.04	Выходная мощность	-3000,0 ÷ 3000,0 кВт	0,0 кВт	⊖
U00.05	Скорость	0 ÷ 6000 об/мин	0,0 об/мин	⊖
U00.06	Напряжение ЦПТ	0 ÷ 1200 В	0,0 В	⊖
U00.07	Синхронная частота	0 ÷ 0,00 фном	0,00 Гц	⊖
U00.08	Шаг PLC	1 ÷ 15	1	⊖
U00.09	Время работы программы	0,0 ÷ 6000,0 с (ч)	0,0 с (ч)	⊖
U00.10	Задание ПИД	0 ÷ 60000	0	⊖
U00.11	Обратная связь ПИД	0 ÷ 60000	0	⊖
U00.12	Статус цифровых входов DI1 ÷ DI5	DI1 DI2 DI3 DI4 DI5	00000	⊖
U00.13	Статус цифровых входов DI6 ÷ DI7	DI6 DI7	00	⊖
U00.14	Статус цифровых выходов	R2 R1 Y2 Y1	0000	⊖
U00.15	Аналоговый вход AI1	0,0 ÷ 100,0 %	0,0 %	⊖
U00.16	Аналоговый вход AI2	0,0 ÷ 100,0 %	0,0 %	⊖
U00.17	Аналоговый вход AI3	-100,0 ÷ 100,0 %	0,0 %	⊖
U00.18	Потенциометр пульта	0,0 ÷ 100,0 %	0,0 %	⊖
U00.19	Импульсный вход HI	0,00 ÷ 100,00 кГц	0,0 кГц	⊖
U00.20	Аналоговый выход AO1	0,0 ÷ 100,0 %	0,0 %	⊖
U00.21	Аналоговый выход AO2	0,0 ÷ 100,0 %	0,0 %	⊖
U00.22	Импульсный выход HO	0,00 ÷ 100,00 кГц	0,0 кГц	⊖
U00.23	Температура инвертора	-40,0 ÷ 120,0 °С	0,0 °С	⊖
U00.24	Время включения	0 ÷ 65535 мин	0 мин	⊖
U00.25	Время работы	0 ÷ 6553,5 мин	0,0 мин	⊖
U00.26	Общее время включения	0 ÷ 65535 ч	0 ч	⊖
U00.27	Общее время работы	0 ÷ 65535 ч	0 ч	⊖
U00.28	Значение счётчика	0 ÷ 65535	0	⊖
U00.29	Значение длины	0 ÷ 65535 м	0 м	⊖
U00.30	Линейная скорость	0 ÷ 65535 м/мин	0 м/мин	⊖
U00.31	Выходной момент	0,0 ÷ 300,0 %	0,0 %	⊖
U00.32	Температура двигателя по PTC	-40,0 ÷ 200,0 °С	0,0 °С	⊖
U00.33	Скорость по энкодеру	0 ÷ 60000 об/мин	0 об/мин	⊖
U00.35	Потребляемая мощность	0 ÷ 65535 кВт/ч	0 кВт/ч	⊖

Группа U01: Журнал ошибок

U01.00	Текущая ошибка	Err00: Нет ошибки	0	⊖
		Err01: Превышение тока при ускорении		
		Err02: Превышение тока при замедлении		
		Err03: Превышение тока при постоянной скорости		
		Err04: Перенапряжение при ускорении		
		Err05: Перенапряжение при замедлении		
		Err06: Перенапряжение при постоянной скорости		
		Err07: Пониженное напряжение ЦПТ		
		Err08: Короткое замыкание		
		Err09: Потеря входной фазы		
		Err10: Потеря выходной фазы		
		Err11: Перегрузка двигателя		
		Err12: Перегрузка инвертора		
		Err13: Внешняя ошибка		
		Err14: Перегрев модуля		
		Err15: Ошибка чтения/записи EEPROM		
		Err16: Автонастройка двигателя прервана		

Параметр	Название параметров	Значения параметров	Значение по умолчанию	Атрибут
		Err17: Ошибка автонастройки двигателя		
		Err18: Ошибка связи		
		Err19: Потеря обратной связи ПИД		
		Err20: Достигнуто время работы		
		Err21: Ошибка выгрузки параметров		
		Err22: Ошибка загрузки параметров		
		Err23: Ошибка тормозного модуля		
		Err24: Обрыв датчика температуры модуля		
		Err25: Недогрузка		
		Err26: Превышение амплитуды тока		
		Err27: Реле ЦПТ выключено		
		Err28: Ошибка совместимости программного обеспечения		
		Err29: Мгновенная перегрузка по тону		
		Err30: Мгновенное перенапряжение		
U01.01	Частота при последней ошибке	0,00 ÷ fном	0,00 Гц	○
U01.02	Выходной ток при последней ошибке	0,0 ÷ 3000,0 А	0,0 А	○
U01.03	Напряжение ЦПТ при последней ошибке	0 ÷ 1200 В	0 В	○
U01.04	Время работы при последней ошибке	0 ÷ 65535 ч	0 ч	○
U01.05	Ошибка 2	Аналогично U01.00	0	○
U01.06	Частота при ошибке 2	0,00 ÷ fном	0,00 Гц	○
U01.07	Выходной ток при ошибке 2	0,0 ÷ 3000,0 А	0,0 А	○
U01.08	Напряжение ЦПТ при ошибке 2	0 ÷ 1200 В	0 В	○
U01.09	Время работы при ошибке 2	0 ÷ 65535 ч	0 ч	○
U01.10	Ошибка 3	Аналогично U01.00	0	○
U01.11	Частота при последней ошибке	0,00 ÷ fном	0,00 Гц	○
U01.12	Выходной ток при последней ошибке	0,0 ÷ 3000,0 А	0,0 А	○
U01.13	Напряжение ЦПТ при последней ошибке	0 ÷ 1200 В	0 В	○
U01.14	Время работы при последней ошибке	0 ÷ 65535 ч	0 ч	○
Группа H00: Управление группой насосов				
H00.00	Управление группой насосов (спец. функция)	0: Выключено 1: Включено	0	×
H00.01	Режим управления насосами	0: Постоянный мастер 1: Переменный мастер	0	×
H00.02	Частота подключения дополнительного насоса	Частота останова дополнительного насоса ÷ fmax	50,00 Гц	△
H00.03	Частота останова дополнительного насоса	0,00 Гц + частота подключения дополнительного насоса	5,0 Гц	△
H00.04	Допустимое отклонение давление для подключения дополнительного насоса	0,0 ÷ 100,0 %	0,0 %	△
H00.05	Допустимое отклонение давление для останова дополнительного насоса	0,0 ÷ 100,0 %	0,0 %	△

Параметр	Название параметров	Значения параметров	Значение по умолчанию	Атрибут
H00.06	Время задержки подключения насоса	0,0 ÷ 300,0 с	20,0 с	△
H00.07	Время задержки останова насоса	0,0 ÷ 300,0 с	15,0 с	△
H00.08	Время ускорения насоса перед подключением дополнительного насоса	0,0 ÷ 300,0 с	1,0 с	△
H00.09	Время останова насоса перед отключением дополнительного насоса	0,0 ÷ 300,0 с	1,0 с	△
H00.10	Время переключения	0,1 ÷ 10,0 с	1,0 с	×
H00.11	Статус насосов	Разряд единиц: насос №1 0: Запасной 1: Работа Разряд десятков: насос №2 (аналогично разряду единиц) Разряд сотен: насос №3 (аналогично разряду единиц) Разряд тысяч: насос №4 (аналогично разряду единиц) Разряд десятков тысяч: насос №5 (аналогично разряду единиц)	00011	△
H00.12	Условие чередования насосов	0: Постоянный порядок 1: Запуск первого, остановка первого 2: Чередование по времени	0	×
H00.13	Время чередования	0 ÷ 60000 мин	240 мин	×
H00.14	Работа инвертора при подключении дополнительного насоса в режиме постоянного мастера	0: Инвертор остановлен 1: Инвертор работает	0	×
H00.15	Функция очистки	0: Выключено 1: Очистка при пуске 2: Очистка при остановке 3: Очистка при пуске и остановке 4: Цифровой вход 5: Высокая мощность	0	×
H00.16	Частота очистки вперёд	0,00 ÷ 50,00 Гц	25,00 Гц	△
H00.17	Частота очистки назад	0,00 ÷ 50,00 Гц	25,00 Гц	△
H00.18	Время паузы	0,0 ÷ 60,0 с	3,0 с	△
H00.19	Время очистки	0,0 ÷ 120,0 с	10,0 с	△
H00.20	Кол-во циклов	1 ÷ 100	5	△
H00.21	Ток высокой мощности	0,0 ÷ 200,0 %	120,0 %	△
H00.22	Задержка высокой мощности	0,0 ÷ 120,0 с	10,0 с	△
H00.23	Функция заполнения трубы	0: Выключено 1: Включено	0	×
H00.24	Скорость заполнения	0,0 ÷ 100,0 %/с	1,0 %/с	△
H00.25	Задание заполнения	0,0 ÷ 100,0 %	25 %	△
H00.26	Функция определения «сухого хода» насоса	0: Выключено 1: Включено	0	×
H00.27	Ток определения «сухого хода»	0,0 ÷ 200,0 %	30,0 %	△
H00.28	Задержка срабатывания защиты от «сухого хода»	0,0 ÷ 60,0	10,0 с	△

3.2 Описание параметров управления группой насосов Н00

H00.00	Управление группой насосов (спец. функция)	0: Выключено	0	X
		1: Включено		

0: Выключено

Преобразователь работает в стандартном режиме.

1: Включено

Преобразователь работает в режиме управления группой насосов, поддерживая постоянное давление в системе водоснабжения или других системах.

H00.01	Режим управления насосами	0: Постоянный мастер	0	X
		1: Переменный мастер		

0: Постоянный мастер

В режиме постоянного мастера к преобразователю постоянно подключен один насос, который осуществляет регулирование давления в системе. Дополнительные насосы подключаются к сети при помощи управляющих сигналов, которые подаются на коммутирующее оборудование с помощью цифровых выходов и реле преобразователя частоты. В режиме постоянного мастера преобразователь может осуществлять управление 1 насосом с переменной частотой и 4 дополнительными насосами с прямым пуском. В данном режиме работа дополнительных насосов происходит по принципу «запуск первого, остановка первого». При работе в режиме постоянного мастера используются насосы с номерами №2 ÷ №5 (параметр H00.11), добавление в работу дополнительных насосов осуществляется при помощи настроенных цифровых входов (номера функции цифрового входа 51 ÷ 54) или при помощи параметра H00.11, для подробностей обратитесь к описанию параметра H00.11.

Пример схемы подключения насосов к преобразователю частоты в режиме постоянного мастера представлен на рисунке 16.

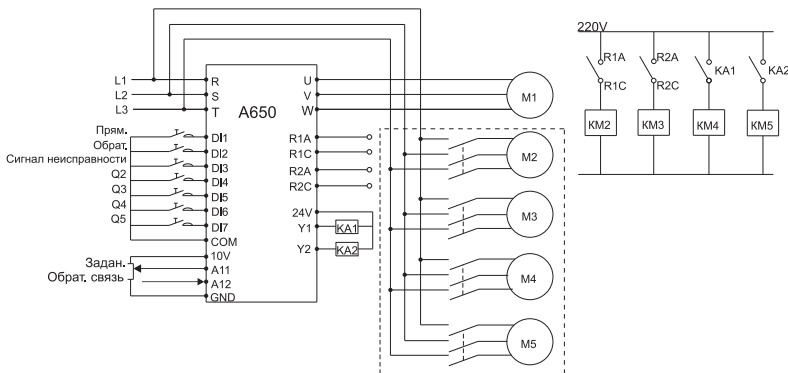


Рисунок 16 – Пример схемы подключения насосов к преобразователю частоты в режиме постоянного мастера

Краткое описание настроек параметров преобразователя частоты для режима постоянного мастера приведено в таблице 6.

Таблица 6 – Параметры для режима постоянного мастера

Параметр	Значение	Описание
F01.01	6	Запуск работы ПИД регулятора
F2.00	1	Преобразователь частоты запускается в работу с помощью цифрового входа
F05.00	31	Цифровой выход Y1 управляет дополнительным насосом №2
F05.01	32	Цифровой выход Y2 управляет дополнительным насосом №3

Параметр	Значение	Описание
F05.02	33	Реле 1 управляет дополнительным насосом №4
F05.03	34	Реле 2 управляет дополнительным насосом №5
F13.00	2	Задание ПИД (необходимое давление) устанавливается аналоговым входом AI1
F13.02	1	Обратная связь ПИД (давление в системе) приходит на аналоговый вход AI2
H00.00	1	Включение специальной функции управления группой насосов
H00.01	0	Включение режима постоянного мастера
H00.11	11111	Активация всех насосов в работу (1 мастер и 4 дополнительных)

Данные настройки являются минимально необходимыми, чтобы запустить преобразователь частоты в режиме управления группой насосов с постоянным мастером.

ПРИМЕЧАНИЕ: Если есть необходимость использовать меньшее количество дополнительных насосов, то установить 0 (запасной) в разрядах от десятков до десятых тысяч в параметре H00.11 в соответствии с номером насоса (нумерация идёт справа налево). Дополнительными насосами считаются насосы с номерами со 2 по 5.

1: Переменный мастер

При работе в режиме переменного мастера преобразователь может управлять насосами. Смена мастера происходит по циклу, установленному в параметре H00.12.

В режиме переменного мастера нет постоянно подключенного насоса к преобразователю частоты. Преобразователь запускает первый насос и создаёт при помощи него необходимое давление в системе. Если в системе не хватает давления, преобразователь частоты переключает насос, который подключен к нему, на сеть, а затем разгоняет следующий. В режиме переменного мастера только один насос подключен к преобразователю частоты в один момент. Пример подключения насосов к преобразователю частоты показан на рисунке 17.

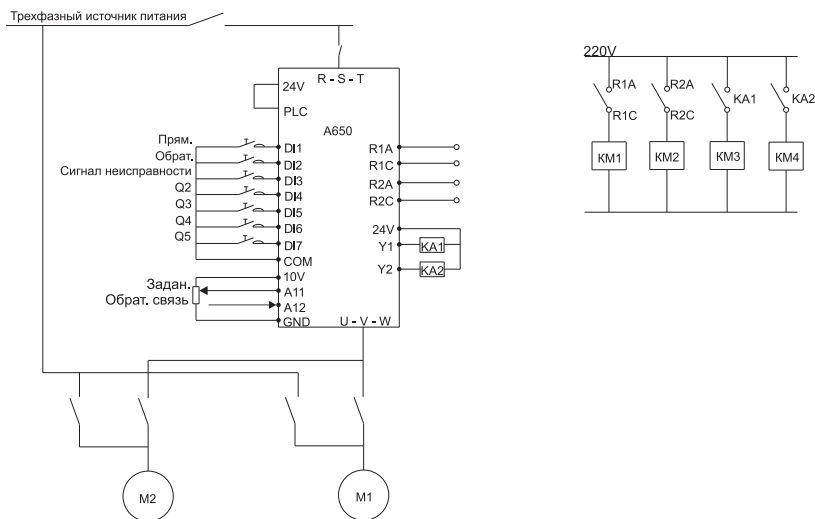


Рисунок 17 – Пример схемы подключения насосов к преобразователю частоты в режиме переменного мастера

Краткое описание настроек параметров преобразователя частоты для режима постоянного мастера приведены в таблице 7.

Таблица 7 – Параметры для режима переменного мастера

Параметр	Значение	Описание
F01.01	6	Запуск работы ПИД регулятора
F2.00	1	Преобразователь частоты запускается в работу с помощью цифрового входа
F05.00	36	Цифровой выход Y1 управляет подключением насоса №2 к преобразователю
F05.01	31	Цифровой выход Y2 управляет подключением насоса №2 к питающей сети
F05.02	35	Реле 1 управляет подключением насоса №1 к преобразователю частоты
F05.03	30	Реле 2 управляет подключением насоса №1 к питающей сети
F13.00	2	Задание ПИД (необходимое давление) устанавливается аналоговым входом AI1
F13.02	1	Обратная связь ПИД (давление в системе) приходит на аналоговый вход AI2
H00.00	1	Включение специальной функции управления группой насосов
H00.01	1	Включение режима переменного мастера
H00.11	00011	Два насоса работают в режиме переменного мастера

Данные настройки являются минимально необходимыми, чтобы запустить преобразователь частоты в режиме управления группой насосов с переменным мастером.

Для вывода насоса из работы необходимо установить соответствующий разряд в «0» в параметре H00.11.

H00.02	Частота подключения дополнительного насоса	Частота останова дополнительного насоса + fmax	50,00 Гц	△
H00.03	Частота останова дополнительного насоса	0,00 Гц ÷ частота подключения дополнительного насоса 48,1	5,0 Гц	△
H00.04	Допустимое отклонение давления для подключения дополнительного насоса	0,0 ÷ 100,0 %	0,0 %	△
H00.05	Допустимое отклонение давления для останова дополнительного насоса	0,0 ÷ 100,0 %	0,0 %	△
H00.06	Время задержки подключения насоса	0,0 ÷ 300,0 с	20,0 с	△
H00.07	Время задержки останова насоса	0,0 ÷ 300,0 с	15,0 с	△

Подключение дополнительного насоса или насосов происходит, когда соблюдаются следующие условия:

- значение текущей частоты работы \geq H00.02;
- значение обратной связи (значение давления) < задание давления (задание ПИД) – допустимое отклонение давления для подключения дополнительного насоса (параметр H00.04);
- истекло время задержки подключения дополнительного насоса, которое задаётся в параметре H00.06.

Останов дополнительного насоса или насосов происходит, когда соблюдаются следующие условия:

- значение текущей рабочей частоты \leq H00.03;
- значение обратной связи (значение давления) > задание давления (задание ПИД) + допустимое отклонение давления для отключения дополнительного насоса (параметр H00.05);
- истекло время задержки останова дополнительного насоса, которое задаётся в параметре H00.07.

H00.08	Время ускорения насоса перед подключением дополнительного насоса	0,0 ÷ 300,0 с	1,0 с	△
H00.09	Время останова насоса перед отключением дополнительного насоса	0,0 ÷ 300,0 с	1,0 с	△

Параметры H00.08 и H00.09 служат для предотвращения колебаний системы, когда преобразователь сформировал команду на подключение/отключение нескольких дополнительных насосов.

Когда преобразователь частоты формирует команду на подключение дополнительных насосов, начинает отсчитываться задержка H00.08, по истечении которой подключается следующий дополнительный

насос. Задержка H00,08 считается временем ускорения до номинальной частоты насоса, который напрямую подключается к питающей сети.

Когда преобразователь частоты формирует команду на отключение дополнительных насосов, начинает отсчитываться задержка H00,09, по истечении которой отключается следующий дополнительный насос. Задержка H00,09 считается временем замедления до полного останова насоса, который напрямую питается от сети.

H00.10	Время переключения	0,1 ÷ 10,0 с	1,0 с	×
--------	--------------------	--------------	-------	---

Данный параметр служит для исключения возможности короткого замыкания при переключении насоса с преобразователя частоты на питающую сеть в режиме переменного мастера.

Установите время задержки переключения больше, чем суммарное время срабатывания реле преобразователя частоты и время срабатывания контактора насоса. Обычно время включения контактора больше, чем время отключения, поэтому рекомендуется устанавливать время задержки с запасом.

H00.11	Статус насосов	Разряд единиц: насос №1 0: Запасной 1: Работа	00011	Δ
		Разряд десятков: насос №2 (аналогично разряду единиц)		
		Разряд сотен: насос №3 (аналогично разряду единиц)		
		Разряд тысяч: насос №4 (аналогично разряду единиц)		
		Разряд десятков тысяч: насос №5 (аналогично разряду единиц)		

Параметр H00.11 отвечает за определение рабочих насосов и резервных. Каждый разряд в значении параметра относится к определенному насосу со своим номером (с №1 по №5). Нумерация насосов начинается с разряда единиц значения параметра.

Также параметр H00.11 является монитором состояния насосов в зависимости от состояния цифровых входов.

Резерв: Насосы, выведенные в резерв, определяются параметром H00.11 или же при помощи цифровых входов DI1 ÷ DI7 (функции 51 ÷ 54 в параметрах F4.00 ÷ F4.03). Если соответствующее значение в параметре H00.11 установлено как «0» или настроенный цифровой вход разомкнут, то насос не может быть запущен.

Работа: Насосы, доступные для работы, определяются параметром H00.11 или же при помощи цифровых входов DI1 ÷ DI7 (функции 51 ÷ 54 в параметрах F4.00 ÷ F4.03). Если соответствующее значение в параметре H00.11 установлено как «1» или настроенный цифровой вход замкнут, то насос может быть запущен.

ПРИМЕЧАНИЕ: при настройке цифровых входов DI1 ÷ DI7 допускается повторное назначение функций 51 ÷ 54 на разные входы.

H00.12	Условие чередования насосов	0: Постоянный порядок	0	×
		1: Запуск первого, остановка первого		
		2: Чередование по времени		

Параметр определяет алгоритм чередования насосов.

0: Постоянный порядок

Запуск насосов от меньшего номера к большему.

1: Запуск первого, остановка первого

При подключении насосов сначала запускается насос с наименьшим временем наработки, а останавливается первым с наибольшим временем наработки.

2: Чередование по времени

1) В режиме постоянного мастера для дополнительных насосов действует правило, что останавливается насос, который был запущен первым. При достижении времени непрерывной работы дополнительного насоса, большего,

чем установлено в параметре H00.13, насос будет остановлен, и запустится насос с наименьшим временем наработки.

- 2) В режиме переменного мастера при продолжительной работе одного насоса, которое превышает установленное время в H00.13, и при условии отсутствия команды на пуск дополнительного насоса, работающий насос останавливается и запускается второй.

H00.13	Время чередования	0 ÷ 60000 мин	240 мин	×
--------	-------------------	---------------	---------	---

Режим постоянного мастера

Устанавливается максимальное непрерывное время работы дополнительного насоса. При превышении времени насоса будет запущен не работающий дополнительный насос с наименьшим временем наработки. Остановка будет производиться при условии отсутствия команды на запуск ещё одного или нескольких дополнительных насосов.

Режим переменного мастера

Когда работает только насос, подключенный к преобразователю частоты, и время непрерывной работы превысило заданное время в этом параметре, насос будет остановлен, и преобразователь запустит второй насос.

H00.14	Работа инвертора при подключении дополнительного насоса в режиме постоянного мастера	0: Инвертор остановлен	0	×
		1: Инвертор работает		

0: Инвертор остановлен

Во время подключения дополнительного насоса в режиме постоянного мастера инвертор останавливается.

1: Инвертор работает

Во время подключения дополнительного насоса в режиме постоянного мастера инвертор продолжает работать.

H00.15	Функция очистки	0: Выключено 1: Очистка при пуске 2: Очистка при остановке 3: Очистка при пуске и остановке 4: Цифровой вход 5: Высокая мощность	0	×
H00.16	Частота очистки вперёд	0,00 ÷ 50,00 Гц	25,00 Гц	△
H00.17	Частота очистки назад	0,00 ÷ 50,00 Гц	25,00 Гц	△
H00.18	Время паузы	0,0 ÷ 60,0 с	3,0 с	△
H00.19	Время очистки	0,0 ÷ 120,0 с	10,0 с	△
H00.20	Кол-во циклов	1 ÷ 100	5	△
H00.21	Ток высокой мощности	0,0 ÷ 200,0 %	120,0 %	△
H00.22	Задержка высокой мощности	0,0 ÷ 120,0 с	10,0 с	△

Для запуска очистки по сигналу на цифровом входе необходимо установить значение 56 в одном из параметров F04.00 ÷ F4.06, соответствующих одному из цифровых входов платы управления.

На рисунке 18 показан график работы функции очистки насоса.

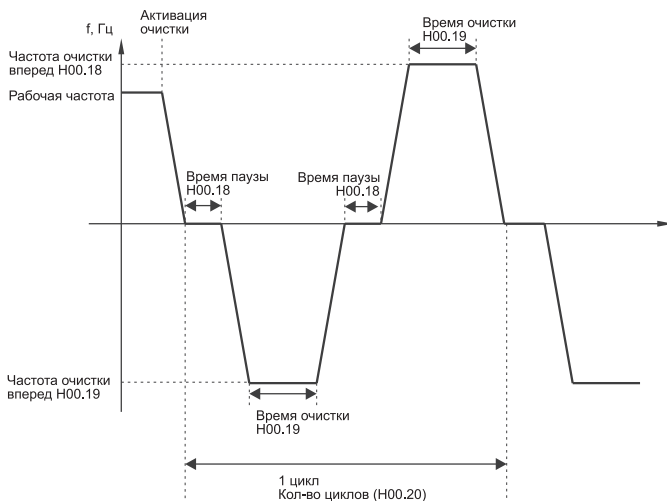


Рисунок 18 – График работы функции очистки

H00.23	Функция заполнения трубы	0: Выключено 1: Включено	0	×
H00.24	Скорость заполнения	0,0 ÷ 100,0 %/с	1,0 %/с	△
H00.25	Задание заполнения	0,0 ÷ 100,0 %	25 %	△

На рисунке 19 показан график работы функции заполнения трубы.

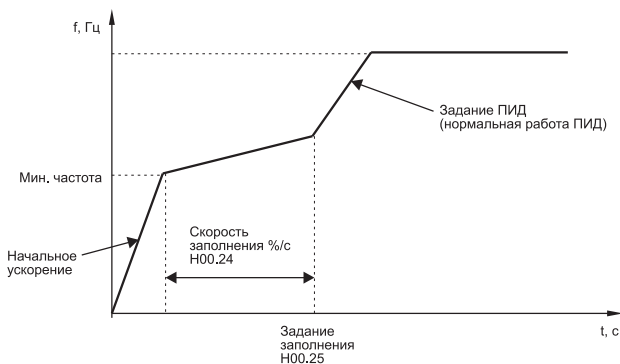


Рисунок 19 – График работы функции заполнения трубы

H00.26	Функция определения «сухого хода» насоса	0: Выключено 1: Включено	0	×
H00.27	Ток определения «сухого хода»	0,0 ÷ 200,0 %	30,0 %	△
H00.28	Задержка срабатывания защиты от «сухого хода»	0,0 ÷ 60,0	10,0 с	△

«Сухой ход» насоса определяется по потребляемому току электродвигателя насоса. Если ток электродвигателя меньше, чем установлено в параметре H00.27, то через время задержки H00.28 преобразователь остановит насос.

4 Описание ошибок и предупреждений

Преобразователь частоты А650 имеет ряд защит и предупредительных сообщений. При возникновении ошибки преобразователь частоты остановит инвертор, выведет сообщение на дисплей и замкнёт выходное реле, настроенное на сигнализацию об ошибке. Прежде чем обращаться к сервисному центру, прочитайте описание ошибки и возможные способы её устранения в таблице 8. Если всё же решить проблему не получилось, пожалуйста, обратитесь в сервисный центр.

Таблица 8 – Описание кодов ошибок и способы их устранения

Код ошибки	Название	Возможные причины	Возможные решения
Egr01	Превышение тока при ускорении	<ol style="list-style-type: none"> 1: Короткое замыкание выхода ПЧ на землю или межфазное 2: Слишком маленькое время ускорения 3: Неправильно настроена характеристика V/f 4: Низкое питающее напряжение 5: Двигатель вращается при начале ускорения 6: Внезапная нагрузка при ускорении 7: Маленькая мощность ПЧ 	<ol style="list-style-type: none"> 1: Устраните внешние короткие замыкания 2: Увеличьте время ускорения 3: Настройте характеристику V/f до нормальных значений 4: Настройте напряжение до нормальных значений 5: Примените поиск скорости при запуске двигателя или запустите двигатель после полной остановки 6: Удалите дополнительную нагрузку с вала двигателя 7: Используйте ПЧ с большей номинальной мощностью
Egr02	Превышение тока при замедлении	<ol style="list-style-type: none"> 1: Короткое замыкание выхода ПЧ на землю или межфазное 2: Слишком маленькое время замедления 3: Низкое питающее напряжение 4: Внезапная нагрузка при замедлении 5: Не подключены тормозной модуль и тормозной резистор 	<ol style="list-style-type: none"> 1: Устраните внешние короткие замыкания 2: Увеличьте время замедления 3: Настройте напряжение до нормальных значений 4: Удалите дополнительную нагрузку с вала двигателя 5: Подключите тормозной модуль и тормозной резистор
Egr03	Превышение тока при постоянной скорости	<ol style="list-style-type: none"> 1: Короткое замыкание выхода ПЧ на землю или межфазное 2: Низкое питающее напряжение 3: Внезапная нагрузка при работе 4: Маленькая мощность ПЧ 	<ol style="list-style-type: none"> 1: Устраните внешние короткие замыкания 2: Настройте напряжение до нормальных значений 3: Удалите дополнительную нагрузку с вала двигателя 4: Используйте ПЧ с большей номинальной мощностью
Egr04	Перенапряжение при ускорении	<ol style="list-style-type: none"> 1: Высокое напряжение питания 2: Внешний крутящий момент вращает вал двигателя 3: Малое время ускорения 4: Не подключены тормозной модуль и тормозной резистор 	<ol style="list-style-type: none"> 1: Настройте напряжение до нормальных значений 2: Удалите внешний крутящий момент 3: Увеличьте время ускорения 4: Подключите тормозной модуль и тормозной резистор
Egr05	Перенапряжение при замедлении	<ol style="list-style-type: none"> 1: Высокое напряжение питания 2: Внешний крутящий момент вращает вал двигателя 3: Малое время замедления 4: Не подключены тормозной модуль и тормозной резистор 	<ol style="list-style-type: none"> 1: Настройте напряжение до нормальных значений 2: Удалите внешний крутящий момент 3: Увеличьте время замедления 4: Подключите тормозной модуль и тормозной резистор
Egr06	Перенапряжение при постоянной скорости	<ol style="list-style-type: none"> 1: Высокое напряжение питания 2: Внешний крутящий момент вращает вал двигателя 	<ol style="list-style-type: none"> 1: Настройте напряжение до нормальных значений 2: Удалите внешний крутящий момент

Код ошибки	Название	Возможные причины	Возможные решения
Err07	Низкое напряжение ЦПТ	1: Мгновенная просадка питающего напряжения 2: Питающее напряжение ниже нормы 3: Напряжение ЦПТ не номинальное 4: Выпрямитель или зарядный резистор вышли из строя 5: Плата драйверов сломана 6: Плата управления сломана	1: Сбросьте ошибку 2: Настройте напряжение питания до нормальных значений 3: Обратитесь в сервисный центр
Err08	Короткое замыкание	1: Выход преобразователя закорочен на землю или между фазами 2: Слишком длинный кабель двигателя 3: Перегрев модуля 4: Внутренний обрыв цепи 5: Ошибка платы управления 6: Ошибка платы драйверов 7: Модуль инвертора сломан	1: Удалите короткое замыкание 2: Используйте выходной дроссель или фильтр 3: Проверьте вентиляторы и фильтры очистки воздуха шкафа 4: Проверьте клеммы соединения 5: Обратитесь в сервисный центр
Err09	Потеря входной фазы	1: Не нормальное входное напряжение 2: Ошибка платы драйверов 3: Неисправность платы варисторов 4: Ошибка платы управления	1: Устраните проблемы с напряжением питания 2: Обратитесь в сервисный центр
Err10	Потеря выходной фазы	1: Обрыв кабеля двигателя 2: Дисбаланс выходного напряжения при работе 3: Ошибка платы драйверов 4: Ошибка модуля инвертора	1: Устраните обрыв кабеля 2: Проверьте соединения двигателя и кабелей 3: Обратитесь в сервисный центр
Err11	Перегрузка двигателя	1: Параметры F11.17 настроены с ошибками 2: Слишком высокая нагрузка на двигатель или заклинивание ротора 3: Малая мощность ПЧ	1: Установите правильные значения в параметрах 2: Уменьшите нагрузку и проверьте вращение ротора 3: Используйте ПЧ большей мощности
Err12	Перегрузка инвертора	1: Слишком высокая нагрузка на двигатель или заклинивание ротора 2: Малая мощность ПЧ	1: Уменьшите нагрузку и проверьте вращение ротора 2: Используйте ПЧ большей мощности
Err13	Внешняя ошибка	1: Один из цифровых входов настроен на внешнюю ошибку	Сбросьте ошибку и проверьте настройки цифровых входов
Err14	Перегрев модуля	1: Слишком высокая температура окружающей среды 2: Воздушный фильтр шкафа засорён 3: Повреждён вентилятор охлаждения 4: Повреждение датчика температуры модуля 5: Повреждение модуля инвертора	1: Уменьшите температуру окружающей среды 2: Замените фильтр шкафа 3: Замените вентилятор 4: Замените датчик температуры модуля 5: Замените модуль инвертора
Err15	EEPROM ошибка чтения/записи	Микросхема EEPROM повреждена	Замените плату управления
Err16	Автонастройка двигателя остановлена	Во время настройки двигателя была нажата клавиша «СТОП»	Нажмите СТОП/Сброс для сброса
Err17	Ошибка автонастройки двигателя	1: Двигатель не подключен к преобразователю 2: Двигатель не отключен от нагрузки 3: Двигатель повреждён	1: Проверьте соединение с двигателем к преобразователю 2: Отсоедините нагрузку от вала двигателя 3: Проверьте двигатель
Err18	Ошибка связи	1: ПЛК не работает 2: Обрыв линии связи 3: Неправильные настройки параметров F15	1: Проверьте соединение с ПЛК 2: Проверьте кабель соединения 3: Проверьте настройки соединения F15

Код ошибки	Название	Возможные причины	Возможные решения
Err19	Потеря обратной связи ПИД	Обратная связь ПИД меньше, чем значение в параметре F13.24	Проверьте сигнал обратной связи или настройте параметр F13.14
Err20	Достигнуто время работы	Достигнуто время работы, установленное в параметрах	Обратитесь к описанию параметра F05.14
Err21	Ошибка выгрузки параметров	1: Отсутствует устройство копирования 2: Ошибка устройства копирования 3: Ошибка платы управления	1: Установите устройство копирования 2: Обратитесь в сервисный центр 3: Обратитесь в сервисный центр
Err22	Ошибка загрузки параметров	1: Отсутствует устройство копирования 2: Ошибка устройства копирования 3: Ошибка платы управления	1: Установите устройство копирования 2: Обратитесь в сервисный центр 3: Обратитесь в сервисный центр
Err23	Ошибка тормозного модуля	1: Тормозной модуль повреждён или обрыв соединения 2: Маленькое сопротивление тормозного сопротивления	1: Проверьте тормозной модуль 2: Используйте резистор с большим сопротивлением
Err24	Обрыв датчика температуры модуля	Датчик температуры модуля повреждён или обрыв линии связи датчика	Обратитесь в сервисный центр
Err25	Недогрузка	Выходной ток преобразователя меньше, чем установлено в параметре F11.22	Проверьте подключение нагрузки к двигателю или настройте параметры F11.22 и F11.23
Err26	Ошибка амплитуды формы напряжения	1: Слишком большая нагрузка или заклинивание ротора 2: Малая мощность ПЧ	1: Уменьшите нагрузку на двигатель и проверьте вращение ротора 2: Используйте ПЧ большей мощности
Err27	Ошибка зарядного резистора ПЧ	1: Низкое напряжение сети 2: Повреждён выпрямитель	1: Проверьте напряжение питающей сети 2: Обратитесь в сервисный центр
Err28	Ошибка версии программного обеспечения	Несовместимость версии программного обеспечения платы управления и модулей связи	Заново загрузите программное обеспечение с правильной версией программного обеспечения
Err29	Мгновенное превышение тока	1: Выходная цепь инвертора была закорочена 2: Время ускорения и замедления слишком малы 3: Неправильная настройка усиления момента V/f 4: Низкое напряжение 5: Запускается двигатель с вращающимся ротором 6: Мгновенное появление слишком большой нагрузки 7: Маленькая мощность ПЧ	1: Устраните проблемы во внешнем оборудовании 2: Увеличьте время ускорения и замедления 3: Правильно настройте V/f характеристику 4: Проверьте напряжение 5: Используйте поиск скорости или запустите остановленный двигатель 6: Удалите лишнюю нагрузку 7: Используйте ПЧ с большей мощностью
Err30	Мгновенное перенапряжение	1: Слишком большое входное напряжение 2: Внешний крутящий момент действует на двигатель при замедлении 3: Слишком маленькое время замедления 4: Не подключен тормозной резистор	1: Проверьте входное напряжение 2: Устраните внешний крутящий момент 3: Увеличьте время замедления 4: Установите тормозной резистор
Err40	Установленное время работы закончилось	Время использования (F00.25) меньше суммарного времени работы (U00.27)	Свяжитесь с сервисным центром

Приложение А (обязательное) Настройка ПИД регулятора с датчиком давления 4 ÷ 20 мА

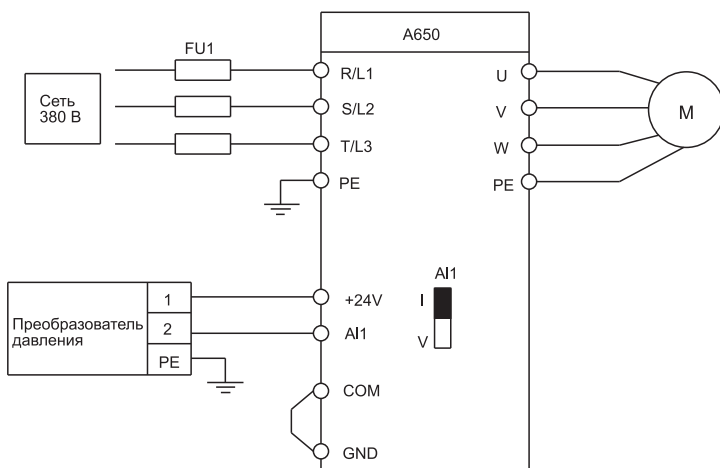


Рисунок А1 – Схема подключения датчика давления с выходным сигналом 4 ÷ 20 мА

При подключении датчика с выходным сигналом 4 ÷ 20 мА необходимо переключить джампер аналогового входа в положение «I».

В таблице А1 приведены параметры настройки ПИД регулятора в преобразователе частоты для поддержания заданного давления.

Таблица А1 – Параметры для настройки ПИД

Параметр	Значение	Примечание
F00.03	1	Установка преобразователя в режим нормальной нагрузки (насосы, вентиляторы и т.д.)
F01.01	6	Активация ПИД
F01.01	15 Гц	Нижний предел выходной частоты (значение дано для примера, для корректной настройки рекомендуется обратиться к производителю насоса)
F02.02	1	Запрет обратного вращения двигателя
F02.12	1	Останов выбегом
F03.00	15,0 с	Время ускорения
F06.00	20 %	Установка минимального значения аналогового входа на 4 мА
F13.00	0	Задание ПИД (уставка давления) устанавливается в параметре F13.01
F13.01	XX %	Задание ПИД (уставка давления) устанавливается в процентах от максимального измеряемого давления датчика. Пример: Датчик давления 10 бар. Необходимо поддерживать давление 5 бар в параметре F13.01
F13.02	0	Назначение аналогового входа AI1 как приёмника обратной связи от датчика давления
F13.24	10 %	Включение обнаружения потери обратной связи ПИД (обрыв датчика). Обрыв линии связи датчика будет определяться, когда обратная связь будет меньше 10 %
F13.25	5 с	Задержка срабатывания ошибки (Err19), потеря обратной связи ПИД

Приложение Б (справочное)

Пример настройки защиты от «сухого хода» насоса

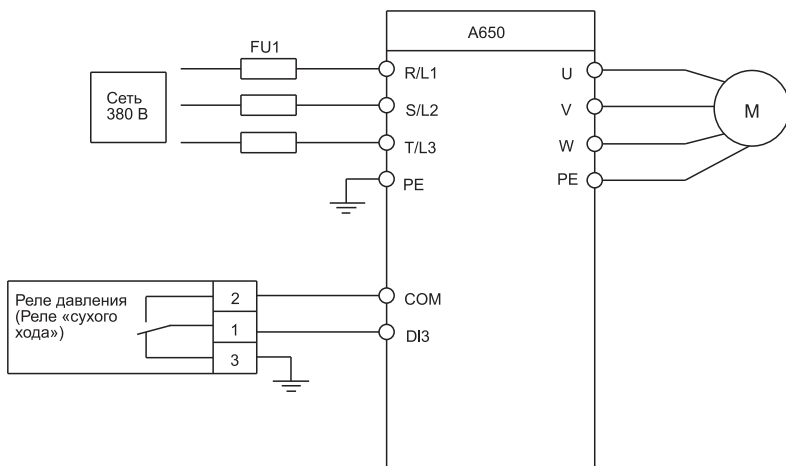


Рисунок Б1 – Схема подключения реле «сухого хода» насоса

Реле защиты от «сухого хода» предназначено для аварийного останова насосов при отсутствии необходимого давления во входном коллекторе. При срабатывании реле происходит замыкание между клеммами COM и DI3 платы управления преобразователя частоты. При срабатывании цифрового входа DI3 преобразователь частоты прекращает подачу питания на электродвигатель насоса и выводит аварийное сообщение «Err13». После устранения проблемы водоснабжения насоса необходимо нажать кнопку «СБРОС» на пульте управления преобразователя для выхода из аварийного режима и запуска преобразователя частоты в работу. В таблице Б1 показаны параметры, которые необходимо настроить для обеспечения защиты от «сухого хода».

Таблица Б1 – Параметры для настройки защиты от «сухого хода»

Параметр	Название	Значение	Примечание
F04.02	Функция цифрового входа DI3	9	Цифровой вход DI3 назначен как ввод сигнала внешней ошибки (сигнализация «сухой ход» насоса)

ПРИМЕЧАНИЕ: в данном примере используется цифровой вход DI3, но при эксплуатации можно настроить любой вход DI1 DI7 на работу с сигналом внешней ошибки (сигнала «сухой ход»).

Когда нет возможности использовать внешнее оборудование (реле давления) для определения уровня давления на входе насоса, для защиты насоса можно использовать функцию «защиты от сухого хода», которая настраивается с помощью параметров H00.26, H00.27, H00.28.

Приложение В (справочное)

Примеры настройки режима сна

Режим сна позволяет экономить электроэнергию, уменьшить износ насосного агрегата и исключить ситуации, когда в системе возникает слишком высокое давление. Это достигается переводом преобразователя в режим ожидания, когда двигатель останавливается и не запускается до возникновения условий для начала работы. Преобразователь переходит в режим сна при отсутствии расхода воды в системе и нахождении давления в допустимых пределах.

Преобразователь частоты А650 поддерживает два варианта режима сна. Первый вариант – это работа режима сна по выходной частоте ПИД регулятора (заданная частота, которая задаётся автоматически). Второй режим – это переход в режим сна и выход из него по уровню обратной связи с датчика давления. Также эти два режима можно комбинировать.

В примерах будут приведены настройки для варианта работы режима сна (по частоте и комбинация двух вариантов режимов сна).

Вариант 1

Таблица В1 – Параметры настройки режима сна по частоте

Параметр	Значение	Примечание
F13.26	001	ПИД продолжает работать при остановке преобразователя и при переходе в режим сна
F14.10	20 Гц	Частота задания выхода из режима сна
F14.11	20 с	Задержка выхода из режима сна
F14.12	15 Гц	Частота задания перехода в режим сна
F14.13	20 с	Задержка перехода в режим сна
F14.14	0	Выход из режима сна происходит согласно частоте задания
F14.15	0	Переход в режим сна происходит согласно частоте задания

Для избегания частых пусков и остановок насоса необходимо устанавливать частоту перехода в режим сна меньше, чем частоту выхода из режима сна (F14.12 F14.10).

Когда частота задания меньше, чем F14.12, тогда преобразователь перейдёт в режим сна по истечении времени F14.13. При превышении частоты задания значения параметра F14.10 преобразователь выйдет из режима сна по истечении времени F14.10.

Вариант 2

Таблица В2 – Параметры настройки режима сна (пробуждение по давлению)

Параметр	Значение	Примечание
F13.26	001	ПИД продолжает работать при остановке преобразователя и при переходе в режим сна
F14.11	20	Задержка выхода из режима сна
F14.12	15 Гц	Частота задания перехода в режим сна
F14.13	20 с	Задержка перехода в режим сна
F14.14	1	Выход из режима сна происходит согласно обратной связи с датчика давления
F14.15	0	Переход в режим сна происходит согласно частоте задания
F14.16	0	Обратная связь с датчика давления для режима сна приходит на аналоговый вход AI1
F14.17	50 %	Значение обратной связи выхода из режима сна

Когда частота задания меньше, чем F14.12, тогда преобразователь перейдёт в режим сна по истечении времени F14.13. При значении обратной связи меньше, чем F14.17, выйдет из режима сна по истечении времени F14.11.

Приложение Г (справочное) Запуск преобразователя частоты внешними органами управления

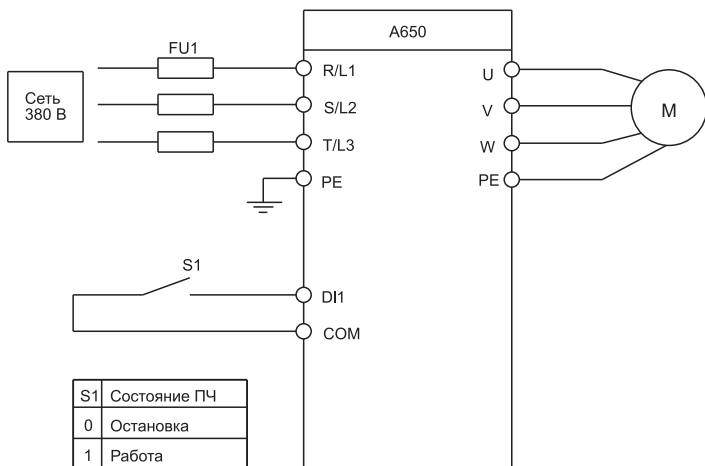


Рисунок Г1 – Схема подключения внешнего органа управления для запуска преобразователя частоты

При такой схеме управления преобразователем частоты сигнал о запуске приходит на цифровой вход. При замыкании S1 преобразователь частоты запускает инвертор, и двигатель начинает вращаться. При размыкании S1 происходит останов двигателя согласно выбранному режиму останова. В таблице Г1 показаны параметры, которые необходимо настроить для осуществления управления преобразователя внешними органами.

Таблица Г1 – Параметры настройки внешнего управления

Параметр	Значение	Примечание
F02.00	1	Управление пуском цифровыми входами
F04.00	1	Цифровой вход DI1 запускает преобразователь частоты вперёд

ПРИМЕЧАНИЕ: в примере показано внешнее управление с использованием цифрового входа DI1, но по желанию пользователя для внешнего управления может быть использован любой из цифровых входов DI1 ÷ DI7.